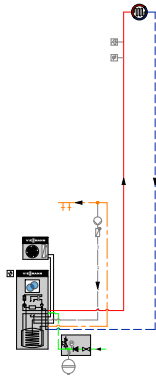


Vitocal 252-A/222-S, witterungsgeführte Wärmepumpenregelung E3, Trinkwassererwärmung, interner Heiz-/Kühlkreis, Kühlfunktion "active cooling"

Hydraulikplan



4804409_2110_01

Hauptkomponenten

- Luft/Wasser-Wärmepumpe Vitocal 252-A/222-S
- Witterungsgeführte Wärmepumpenregelung E3
- Heiz-/Kühlkreis 1 (direkt)
- Kühlfunktion "active cooling"

Funktionsbeschreibung

Hinweis zur Gewährleistung des Mindestanlagenvolumens und Mindestvolumenstroms

Ein integrierter Pufferspeicher und ein elektronisch geregeltes Bypass-Ventil sorgen dafür, dass ein ausreichendes Anlagenvolumen und eine Mindestumlaufmenge, sowohl im Heiz- als auch im Kühlbetrieb, zur Verfügung stehen.

Raumbeheizung über die Wärmepumpe

Falls der am Vorlauftempersensor des Sekundärkreises gemessene Temperatur-Istwert niedriger ist als der in der Wärmepumpenregelung eingestellte Sollwert, geht die Wärmepumpe in Betrieb. Die Wärmepumpe regelt die Vorlauftemperatur des Heizkreises durch Modulation der Leistung. Die Sekundärpumpe fördert das Heizungswasser in den Heizkreis.

Trinkwassererwärmung mit der Wärmepumpe

Die Trinkwassererwärmung beginnt, falls die Speichertemperatur den eingestellten Sollwert unterschreitet. Die Sekundärpumpe schal-

tet sich ein und das interne Umschaltventil fährt in die Stellung "Trinkwassererwärmung". Die Vorlauftemperatur wird von der Wärmepumpe auf den für die Trinkwassererwärmung erforderlichen Wert angehoben. Falls höhere Speichertemperaturen erreicht werden sollen, muss die Nachheizung des Speichers durch einen zusätzlichen Wärmeerzeuger oder den Heizwasser-Durchlauferhitzer erfolgen.

Heizkreis 1 (direkt)

Der Vorlauftemperatur-Sollwert jedes Heizkreises wird von folgenden Parametern bestimmt: Außentemperatur, Raumtemperatur-Sollwert, Betriebsart und Heizkennlinie. Die Regelung des Wärmeerzeugers regelt seine Temperatur witterungsgeführt auf den Vorlauftemperatur-Sollwert des Heizkreises ohne Mischer. Die Maximaltemperatur in den Heizkreisen kann über einen Temperaturwächter begrenzt werden.

Hinweis zur Fußbodenheizung

Fußbodenheizkreise müssen mit einem Temperaturwächter zur Maximaltemperaturbegrenzung ausgestattet sein.

Kühlfunktion „active cooling“

Die Kühlfunktion „active cooling“ wird von der Wärmepumpenregelung freigegeben, falls der an der Wärmepumpenregelung einstellbare Wert für die Kühlgrenztemperatur am Außentempersensor überschritten wird. Die Wärmepumpe (n) und die Sekundärpumpe (n) starten. Sofern die 3-Wege-Umschaltventile „Heizen/Kühlen“ vorhanden sind, werden diese auf Kühlen umgeschaltet. Über die Kreislaufumkehr des Kältekreises wird Wasser abgekühlt und in den Kühlkreis gefördert. Der Kühlkreisvorlauftemperatur-Sollwert wird über die in der Wärmepumpenregelung eingestellte Kühlkennlinie berechnet und entsprechend geregelt

Hinweis zum Kühlbetrieb

Alle Leitungen, bei denen die Kühlwassertemperatur unter den Taupunkt absinken kann, sind dampfdiffusionsdicht zu dämmen. Durch die Regelung der Vorlauftemperatur und den Feuchteanbauschalter wird sichergestellt, dass keine Kondensation und somit Schäden durch zu geringe Temperaturen auftreten können. Ventile am Heizkreisverteiler werden bei Umschaltung auf Kühlfunktion durch das Fußbodenthermostat oder das Anschlussmodul Heizen/Kühlen für die Fußbodenheizung geöffnet.

Hinweis

Dieses Schema ist ein grundsätzliches Beispiel ohne Absperr- und Sicherheitseinrichtungen. Zur spezifischen Planung von Anwendungsfällen sind die entsprechenden Planungsunterlagen einzubeziehen. Bei der hydraulischen Einbindung heiztechnischer Komponenten ist auf die erforderlichen minimalen und maximalen Volumenströme zu achten.

Hydraulische Bedingungen für den Primär- und Sekundärkreis

Mindestleitungsdurchmesser unbedingt einhalten: Siehe folgende Tabelle.

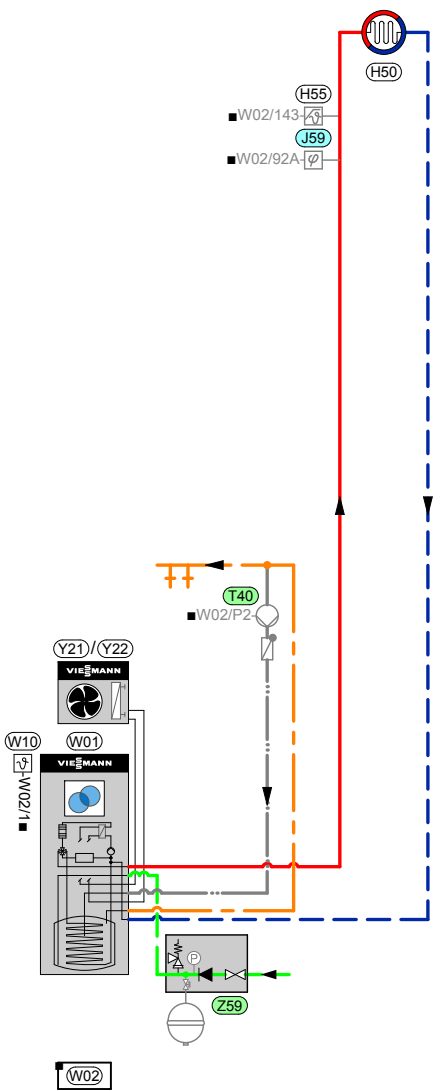
Produkt	Typ	Leitungs-Ø Verbindungsleitungen Innen-/Außeneinheit	Min. Leitungs-Ø Sekundärkreis	
			Fußbodenheizung	Radiatoren
Vitocal 252-A	AWOT-M-E-AC 251.A10	DN 32	DN 32	DN 20
	AWOT-M-E-AC 251.A13			
	AWOT-E-AC 251.A10			
	AWOT-E-AC 251.A13			
Vitocal 222-S	AWBT-M-E-AC 221.E06	Heißgasleitung: 12 mm Flüssigkeitsleitung: 6 mm	DN 25	-
	AWBT-M-E-AC 221.E08	Heißgasleitung: 16 mm		
	AWBT-M-E-AC 221.E10	Flüssigkeitsleitung: 6 mm		

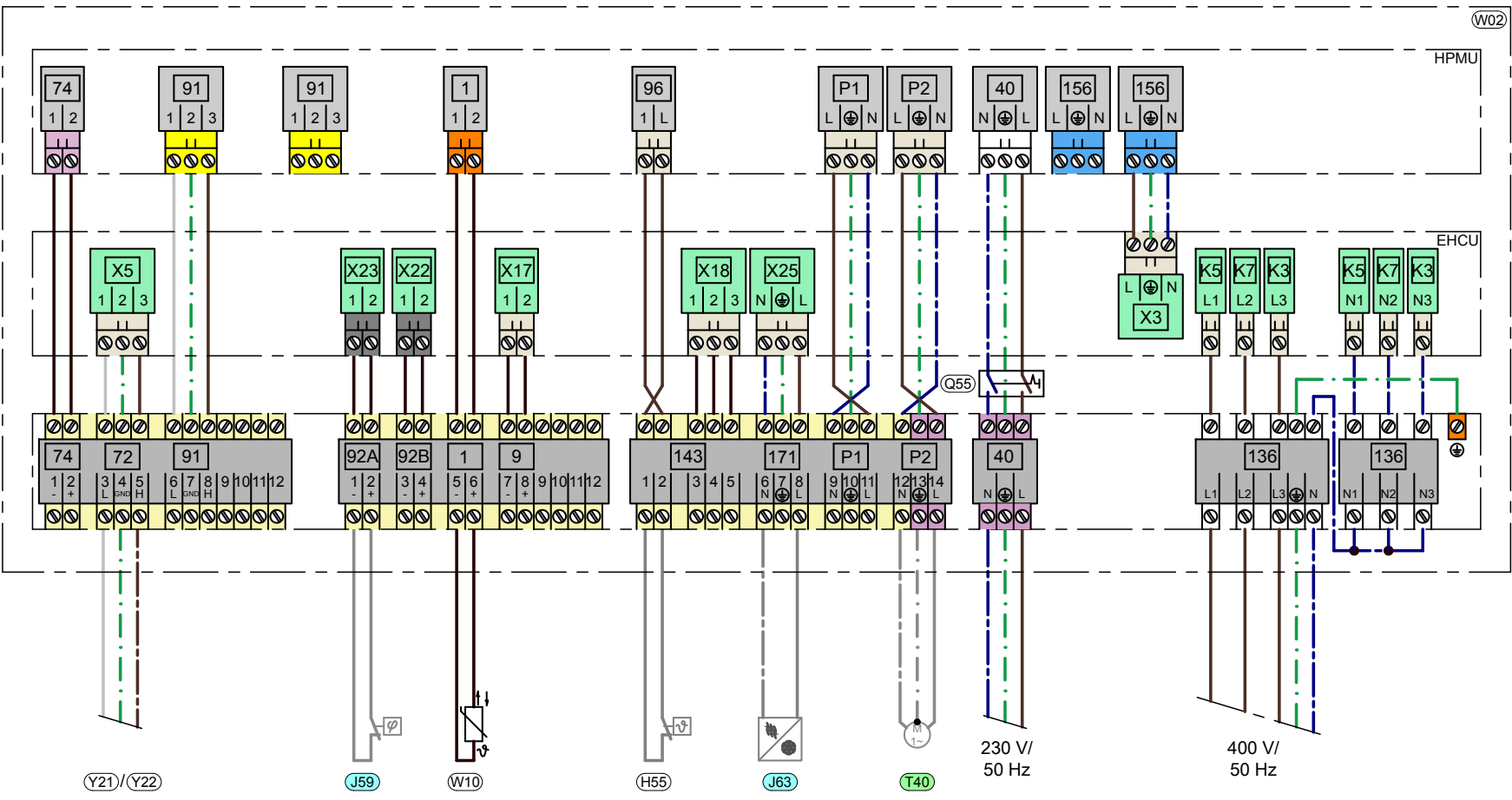
Hinweis

In Anwendungsfällen bei denen die Wärmepumpe über EVU-Kontakt temporär gesperrt wird, empfehlen wir die Verwendung eines Anlagenbeispiels mit ausreichend dimensionierten Heizwasser-Pufferspeicher. Die Wärmeversorgung des Gebäudes erfolgt während der Sperrzeit über den Heizwasser-Pufferspeicher.

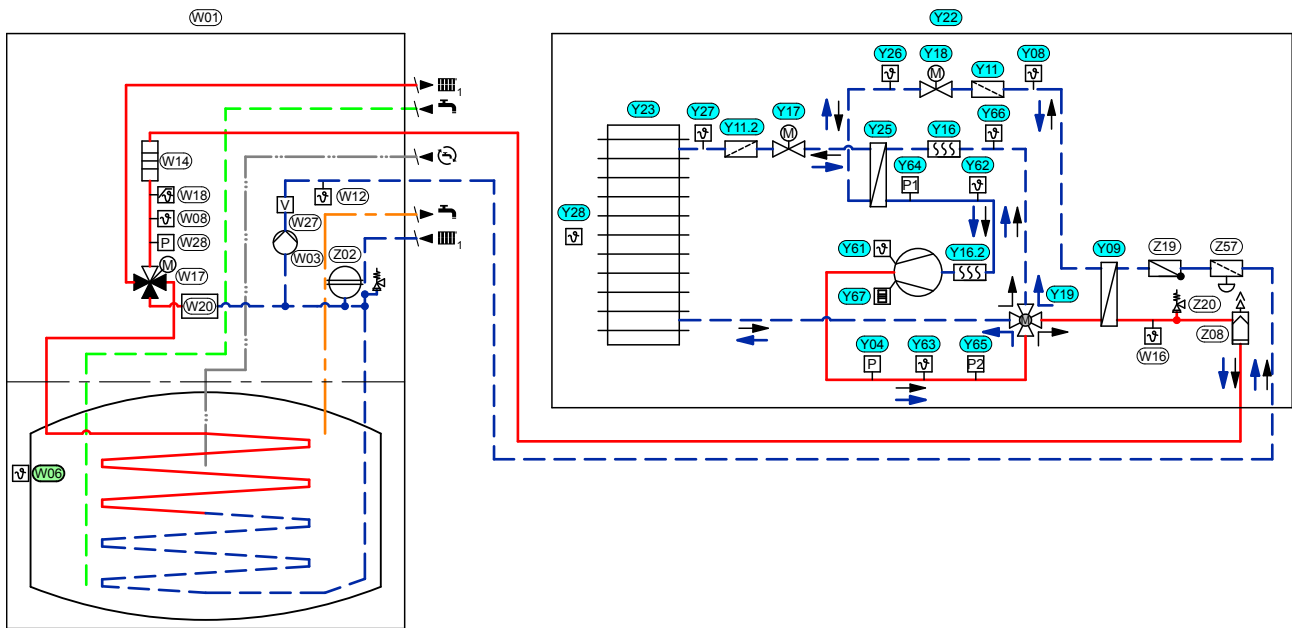
Inbetriebnahme Menü

Anlagenschema	Einstellung	Funktionsbeschreibung	
Hydraulische Weiche/Pufferspeicher	Nicht vorhanden	In der Anlage ist keine hydraulische Weiche und kein Heizwasser-Pufferspeicher vorhanden.	
Heiz-/Kühlkreis 1	Funktion	Heizkreis ohne Mischer	Ein Heizkreis ohne Mischer angeschlossen.
	Betriebsweise	Heizen	Heiz-/Kühlkreis nur für Raumbeheizung freigegeben.
		Kühlen	Heiz-/Kühlkreis nur für Raumkühlung freigegeben.
		Heizen/Kühlen	Heiz-/Kühlkreis für Raumbeheizung und Raumkühlung freigegeben.
	Typ	Fußbodenheizung	<i>Nur bei Kühlen:</i> Feuchteanbaushalter erforderlich. Min. Vorlauftemperatur-Sollwert Kühlen = 18 °C.
		Heizkörper	Kühlen nicht möglich.
Gebläsekonvektor		<i>Nur bei Kühlen:</i> Kein Feuchteanbaushalter erforderlich. Min. Vorlauftemperatur-Sollwert Kühlen = 7 °C.	
Warmwasser	Speicher mit einem Sensor	Anlage mit Speicher-Wasserewärmer mit 1 Speichertemperatursensor.	
	Speicher mit einem Sensor und Zirkulationspumpe	Anlage mit Speicher-Wasserewärmer mit 1 Speichertemperatursensor und Trinkwasserzirkulationspumpe.	
Erweiterungen	Einstellung	Funktionsbeschreibung	
Digitaleingang 1	Heiz-/Kühlkreis 1 sperren	Abschaltung des Heiz-/Kühlkreises durch den Temperaturwächter (als Maximaltemperaturbegrenzung) zum Schutz der Fußbodenheizung.	





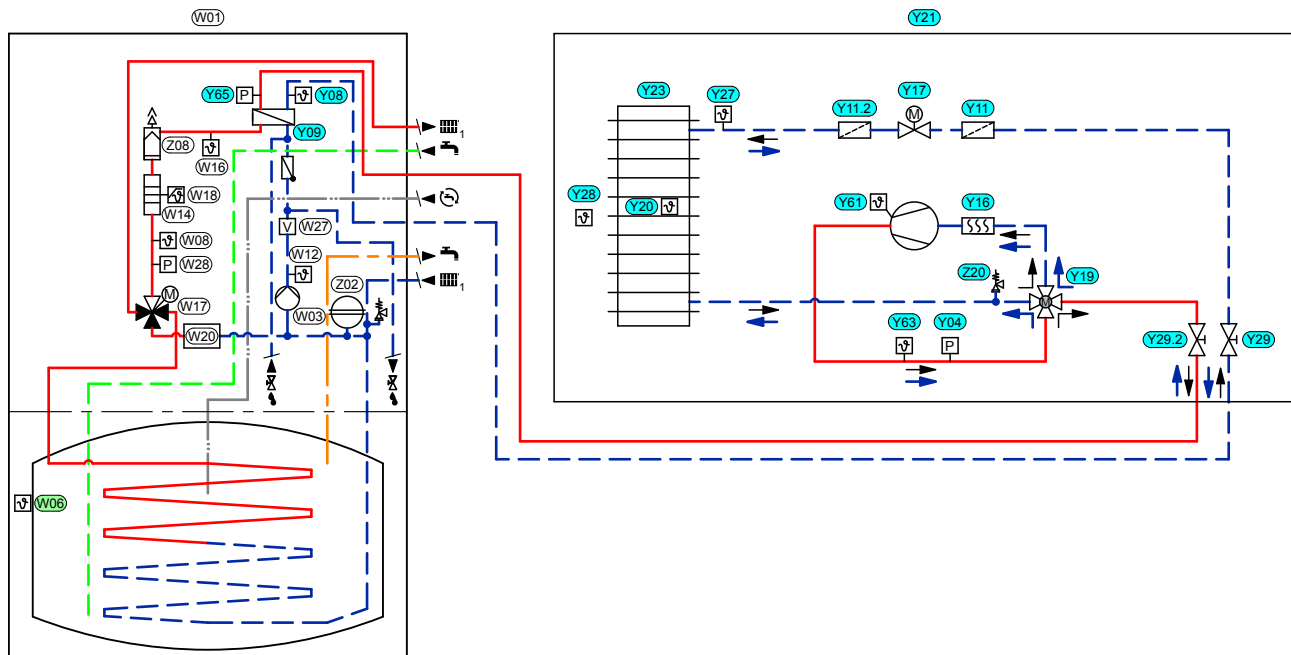
Hydraulikplan: Innen-/Außeneinheit Vitocal 252-A



Interne Komponenten: Innen-/Außeneinheit Vitocal 252-A

Pos.	Bezeichnung	Best.-Nr.
W01 (B)	Inneneinheit Wärmepumpe Vitocal 252-A	Siehe Viessmann Preisliste
W03	Sekundärpumpe	Lieferumfang Pos. W01 (B)
W06	Speichertemperatursensor	Lieferumfang Pos. W01 (B)
W08	Vorlauftemperatursensor	Lieferumfang Pos. W01 (B)
W12	Rücklauftemperatursensor	Lieferumfang Pos. W01 (B)
W14	Heizwasser-Durchlauferhitzer	Lieferumfang Pos. W01 (B)
W16	Vorlauftemperatursensor (vor E-Heizer)	Lieferumfang Pos. W01 (B)
W17	4/3-Wege-Ventil Heizen/Trinkwassererwärmung/Bypass	Lieferumfang Pos. W01 (B)
W18	Sicherheitstemperatursensor	Lieferumfang Pos. W01 (B)
W20	Pufferspeicher (16 l)	Lieferumfang Pos. W01 (B)
W27	Volumenstromsensor	Lieferumfang Pos. W01 (B)
W28	Druckwächter	Lieferumfang Pos. W01 (B)
Y04	Druckwächter Primärkreis	Lieferumfang Pos. W01 (B)
Y08	Rücklauftemperatursensor Primärkreis	Lieferumfang Pos. W01 (B)
Y09	Verflüssiger	Lieferumfang Pos. W01 (B)
Y11 (Y11.2)	Schmutzfänger im Kältekreis	Lieferumfang Pos. W01 (B)
Y16 (Y16.2)	Akkumulator	Lieferumfang Pos. W01 (B)
Y17	Expansionsventil 1	Lieferumfang Pos. W01 (B)
Y18	Expansionsventil 2	Lieferumfang Pos. W01 (B)
Y19	4-Wege-Umkehrventil	Lieferumfang Pos. W01 (B)
Y22	Außeneinheit Monoblock (mit integriertem Verflüssiger)	Lieferumfang Pos. W01 (B)
Y23	Verdampfer	Lieferumfang Pos. W01 (B)
Y25	Innerer Wärmetauscher	Lieferumfang Pos. W01 (B)
Y26	Temperatursensor Eintritt Innerer Wärmetauscher	Lieferumfang Pos. W01 (B)
Y27	Temperatursensor Verdampfereintritt	Lieferumfang Pos. W01 (B)
Y28	Temperatursensor Außenlufteintritt	Lieferumfang Pos. W01 (B)
Y61	Temperatursensor Verdichteröl	Lieferumfang Pos. W01 (B)
Y62	Temperatursensor Verdichtereintritt	Lieferumfang Pos. W01 (B)
Y63	Temperatursensor Verdichteraustritt	Lieferumfang Pos. W01 (B)
Y64	Drucksensor Sauggasleitung	Lieferumfang Pos. W01 (B)
Y65	Drucksensor Hochdruckleitung	Lieferumfang Pos. W01 (B)
Y66	Temperatursensor Sauggasleitung	Lieferumfang Pos. W01 (B)
Y67	Ölwannenheizung	Lieferumfang Pos. W01 (B)
Z02	Membranausdehnungsgefäß (18 l)	Lieferumfang Pos. W01 (B)
Z08	Entlüfter	Lieferumfang Pos. W01 (B)
Z19	Rückschlagklappe	Lieferumfang Pos. W01 (B)
Z20	Sicherheitsventil	Lieferumfang Pos. W01 (B)
Z57	Schmutzfänger	Lieferumfang Pos. W01 (B)

Hydraulikplan: Innen-/Außeneinheit Vitocal 222-S



Interne Komponenten: Innen-/Außeneinheit Vitocal 222-S

Pos.	Bezeichnung	Best.-Nr.
(W01) (A)	Inneneinheit Wärmepumpe Vitocal 222-S	Siehe Viessmann Preisliste
(W03)	Sekundärpumpe	Lieferumfang Pos. (W01) (A)
(W06)	Speichertemperatursensor	Lieferumfang Pos. (W01) (A)
(W08)	Vorlauftemperatursensor	Lieferumfang Pos. (W01) (A)
(W12)	Rücklauftemperatursensor	Lieferumfang Pos. (W01) (A)
(W14)	Heizwasser-Durchlauferhitzer	Lieferumfang Pos. (W01) (A)
(W16)	Vorlauftemperatursensor (vor E-Heizer)	Lieferumfang Pos. (W01) (A)
(W17)	4/3-Wege-Ventil Heizen/Trinkwassererwärmung/Bypass	Lieferumfang Pos. (W01) (A)
(W18)	Sicherheitstemperatursensor	Lieferumfang Pos. (W01) (A)
(W20)	Pufferspeicher (16 l)	Lieferumfang Pos. (W01) (A)
(W27)	Volumenstromsensor	Lieferumfang Pos. (W01) (A)
(W28)	Druckwächter	Lieferumfang Pos. (W01) (A)
(Y04)	Druckwächter Primärkreis	Lieferumfang Pos. (W01) (A)
(Y08)	Rücklauftemperatursensor Primärkreis	Lieferumfang Pos. (W01) (A)
(Y09)	Verflüssiger	Lieferumfang Pos. (W01) (A)
(Y11) / (Y11.2)	Schmutzfänger	Lieferumfang Pos. (W01) (A)
(Y16)	Akkumulator	Lieferumfang Pos. (W01) (A)
(Y17)	Expansionsventil 1	Lieferumfang Pos. (W01) (A)
(Y19)	4-Wege-Umkehrventil	Lieferumfang Pos. (W01) (A)
(Y20)	Temperatursensor Verdampfer Mitte	Lieferumfang Pos. (W01) (A)
(Y21)	Außeneinheit Split (Verflüssiger in der Inneneinheit)	Lieferumfang Pos. (W01) (A)
(Y23)	Verdampfer	Lieferumfang Pos. (W01) (A)
(Y27)	Temperatursensor Verdampfereintritt	Lieferumfang Pos. (W01) (A)
(Y28)	Temperatursensor Außenlufteintritt	Lieferumfang Pos. (W01) (A)
(Y29) / (Y29.2)	Service-Ventil (zum Absperren der Split-Außeneinheit)	Lieferumfang Pos. (W01) (A)
(Y61)	Temperatursensor Verdichteröl	Lieferumfang Pos. (W01) (A)
(Y63)	Temperatursensor Verdichteraustritt	Lieferumfang Pos. (W01) (A)
(Y65)	Drucksensor Hochdruckleitung	Lieferumfang Pos. (W01) (A)
(Z02)	Membranausdehnungsgefäß (18 l)	Lieferumfang Pos. (W01) (A)
(Z08)	Entlüfter	Lieferumfang Pos. (W01) (A)
(Z20)	Sicherheitsventil	Lieferumfang Pos. (W01) (A)

4804409_2110_01 (Fortsetzung)**Erforderliche Produkte und Zubehör****Wärmeerzeuger**

Pos.	Bezeichnung	Best.-Nr.
(W01) (A)	Inneneinheit Wärmepumpe Vitocal 222-S oder	Siehe Viessmann Preisliste
(W01) (B)	Inneneinheit Wärmepumpe Vitocal 252-A	Siehe Viessmann Preisliste
(W02)	Witterungsgeführte Wärmepumpenregelung E3	Lieferumfang Pos. (W01)
(W10)	Außentemperatursensor (NTC 10k)	Lieferumfang Pos. (W02)

Primärquelle

Pos.	Bezeichnung	Best.-Nr.
(Y21)	Außeneinheit Split (Verflüssiger in der Inneneinheit)	Lieferumfang Pos. (W01) (A)
(Y22)	Außeneinheit Monoblock (Verflüssiger in der Außeneinheit)	Lieferumfang Pos. (W01) (B)

Trinkwassererwärmung

Pos.	Bezeichnung	Best.-Nr.
(T40)	Zirkulationspumpe	Siehe Viessmann Preisliste

Kühlung

Pos.	Bezeichnung	Best.-Nr.
(J59)	Feuchteanbauswitcher 24 V	7181418
(J63)	Fußbodenthermostat/Anschlussmodul Einzelraumregelung Heizen/Kühlen	Siehe Viessmann Preisliste/ Bauseits

Heiz-/Kühlkreis 1 (direkt)

Pos.	Bezeichnung	Best.-Nr.
(H50)	Heiz-/Kühlkreis 1 (direkt)	Siehe Viessmann Preisliste
(H55)	Anlegetemperaturregler (Temperaturwächter als Maximaltemperaturbegrenzung für Fußbodenheizung)	ZK04647

Zubehör Elektronik

Pos.	Bezeichnung	Best.-Nr.
(Q55)	Netzschalter	Lieferumfang Pos. (W02)

Zubehör Hydraulik

Pos.	Bezeichnung	Best.-Nr.
(Z59)	Sicherheitsgruppe mit Absperrventil, Rückflussverhinderer, Sicherheitsventil und optionalem Ausdehnungsgefäß (Trinkwasser), Manometer	Siehe Viessmann Preisliste